

Genie®

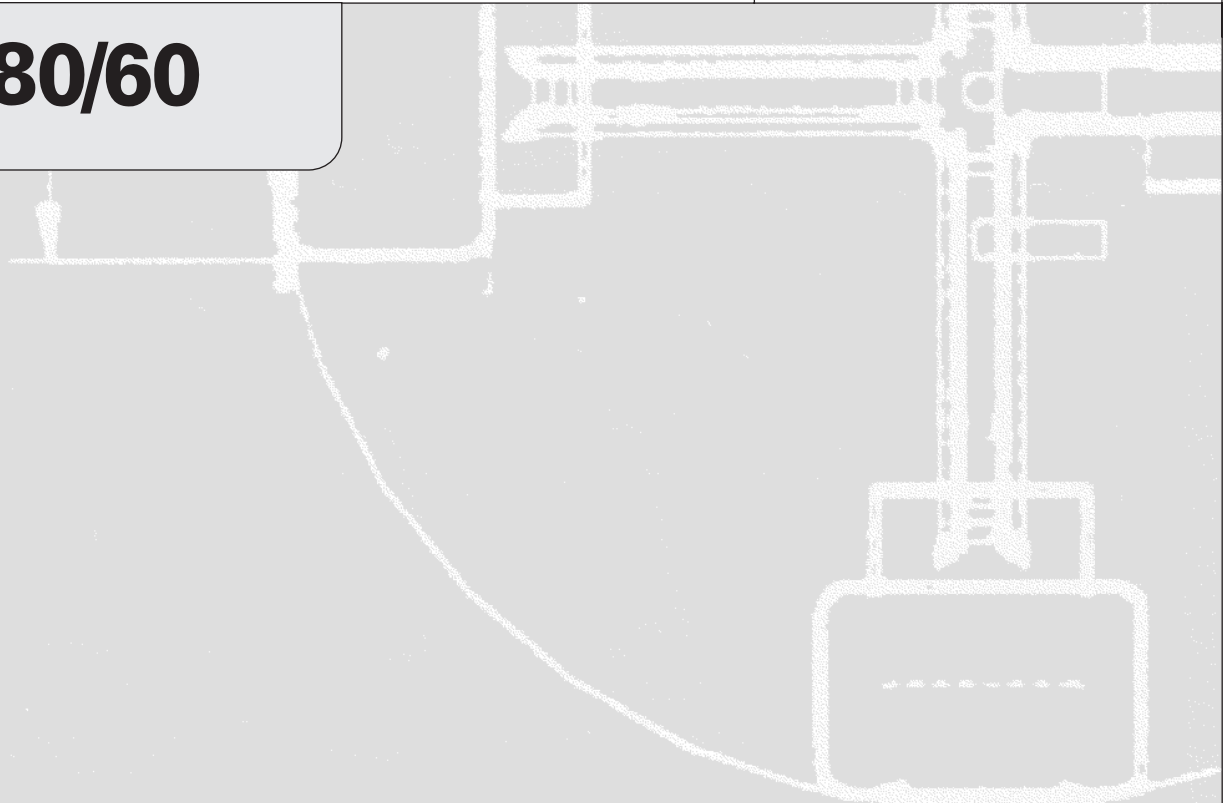


Manual do operador

com informações sobre manutenção

Third Edition
First Printing
Part No. 1000237PB

Z™-80/60



Importante

Leia, compreenda e siga estas normas de segurança e instruções de operação antes de operar a máquina. Somente pessoas treinadas e autorizadas devem ter permissão para operar esta máquina. Este manual deve ser considerado parte integrante da máquina e deve sempre permanecer nela. Se tiver alguma pergunta, ligue para a Genie Industries.

Sumário

	Página
Normas de segurança	1
Legenda	8
Controles	9
Inspeção pré-operação	12
Manutenção	14
Testes de funções	17
Inspeção do local de trabalho	23
Instruções de operação	24
Adesivos	30
Instruções de transporte e elevação	34
Especificações	37

Entre em contato conosco:

Internet: <http://www.genielift.com>

E-mail: techpub@genieind.com


Copyright © 2002 da Genie Industries

Primeira edição: Terceira impressão,
outubro de 2002

Segunda edição: Terceira impressão,
junho de 2004

Terceira edição: Primeira impressão,
agosto de 2005

"Genie" e "Z" são marcas registradas da
Genie Industries nos EUA e em diversos países.

 Impresso em papel reciclado L

Impresso nos EUA

Normas de segurança



Perigo

A não observância das instruções e normas de segurança que constam neste manual pode resultar em morte ou ferimentos graves.

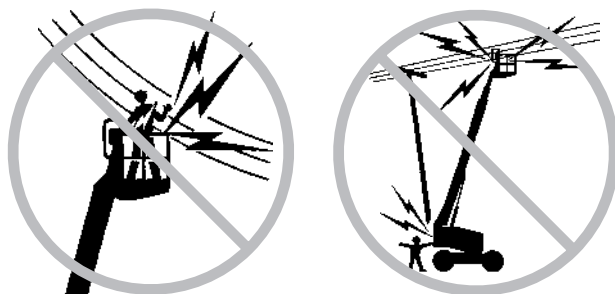
Não opere a máquina a não ser que:

- Você aprenda e pratique os princípios de operação segura da máquina contidos neste manual do operador.
 - 1 Evitar situações de risco.**
 - Conheça e compreenda as normas de segurança antes de ir para a próxima seção.**
 - 2 Fazer sempre uma inspeção pré-operação.
 - 3 Fazer sempre os testes de funções antes de utilizar a máquina.
 - 4 Inspecionar o local de trabalho.
 - 5 Utilizar a máquina somente para a finalidade planejada.
- Você leia, compreenda e siga as instruções e normas de segurança do fabricante: manuais de segurança e do operador e adesivos da máquina.
- Você leia, compreenda e siga as normas de segurança do empregador e as normas do local de trabalho.
- Você leia, compreenda e siga todas as normas governamentais aplicáveis.
- Você tenha recebido treinamento adequado para operar a máquina com segurança.

NORMAS DE SEGURANÇA

Riscos de choques elétricos

Esta máquina não é eletricamente isolada e não oferece proteção contra contatos ou proximidade com a corrente elétrica.



Mantenha uma distância segura das linhas de alimentação e de dispositivos de energia elétrica, de acordo com as normas governamentais aplicáveis e com a tabela a seguir.

Tensão fase a fase	Distância mínima de aproximação segura Metros
0 a 300 V	Evitar contato
300 V a 50 kV	3,05
50 kV a 200 kV	4,60
200 kV a 350 kV	6,10
350 kV a 500 kV	7,62
500 kV a 750 kV	10,67
750 kV a 1.000 kV	13,72

Mantenha uma distância que permita o movimento da plataforma, oscilação ou queda da linha de energia elétrica e tenha cuidado com ventos fortes ou rajadas de vento.

Mantenha-se afastado da máquina em caso de contato com linhas de alimentação energizadas. As pessoas que estiverem no solo ou na plataforma não devem tocar nem operar a máquina até que as linhas de alimentação energizadas sejam desligadas.

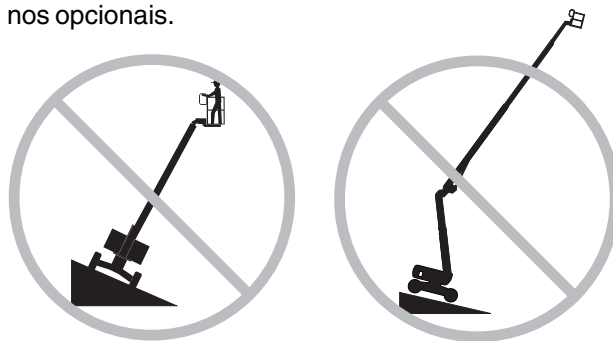
Não utilize a máquina como aterramento para operações de solda, a menos que esteja equipada com um opcional de linha de solda para a plataforma e esteja conectada de forma adequada.

Riscos de tombamento

Os ocupantes, os equipamentos e os materiais não devem exceder a capacidade máxima da plataforma.

Capacidade máxima da plataforma	227 kg
Número máximo de ocupantes	2

O peso de opcionais e acessórios, como soldadores e acessórios para elevação de tubos e de painéis, reduz a capacidade nominal da plataforma e deve ser considerado na capacidade total de carga da plataforma. Consulte os adesivos nos opcionais.



Não eleve ou estenda a lança a menos que a máquina esteja em uma superfície firme e nivelada.

Não dependa do alarme de inclinação como um indicador de nível. O alarme de inclinação soará na plataforma somente quando a máquina estiver em declive acentuado.

NORMAS DE SEGURANÇA

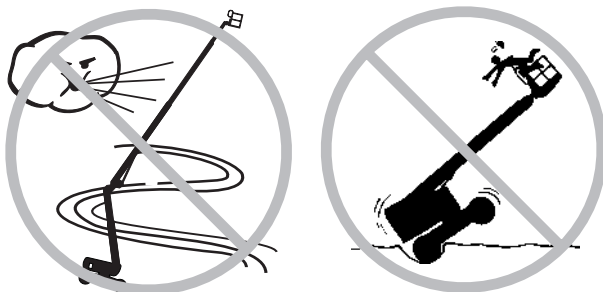
Se o alarme de inclinação soar:

Não estenda, gire ou eleve a lança acima da posição horizontal. Mova a máquina para uma superfície firme e nivelada antes de elevar a plataforma. Se o alarme de inclinação soar quando a plataforma estiver elevada, retraia a lança e desça a plataforma com muito cuidado. Não gire a lança durante o procedimento de descida. Mova a máquina para uma superfície firme e nivelada antes de elevar a plataforma.

Não utilize os controles da plataforma para liberar uma plataforma que tenha ficado presa, tenha esbarrado ou encontrado algum obstáculo ao movimento normal devido a uma estrutura adjacente. Todas as pessoas devem ser removidas da plataforma antes de tentar liberá-la utilizando os controles de solo.

Não eleve a lança se a velocidade do vento for superior a 12,5 m/s. Se a velocidade do vento exceder 12,5 m/s quando a lança estiver elevada, abaixe a lança e não continue a operar a máquina.

Não opere a máquina se houver ventos fortes ou rajadas de vento. Não aumente a área da superfície da plataforma ou da carga. O aumento da área exposta ao vento reduz a estabilidade da máquina.



Dirija a máquina na posição retraída, com extremo cuidado e em baixa velocidade, ao passar por terrenos irregulares, detritos, superfícies instáveis ou escorregadias e próximo a buracos e declives acentuados.

Não dirija a máquina com a lança elevada ou estendida em terrenos irregulares ou em suas proximidades, em superfícies instáveis ou em outras condições de risco.

Não movimente a máquina em um declive superior à capacidade máxima de inclinação em acive, declive e de inclinação lateral da máquina. A capacidade de inclinação aplica-se a máquinas na posição retraída.

**Capacidade máxima de inclinação,
posição retraída, 2WD**

Active com contrapeso	30%	(17°)
Declive com contrapeso	15%	(9°)
Inclinação lateral	25%	(14°)

**Capacidade máxima de inclinação,
posição retraída, 4WD**

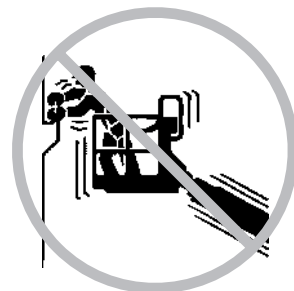
Active com contrapeso	45%	(24°)
Declive com contrapeso	35%	(19°)
Inclinação lateral	25%	(14°)

Observação: a capacidade de inclinação está sujeita às condições do solo e à tração adequada.

Não empurre nenhum objeto para dentro ou para fora da plataforma.

Força lateral máxima permitida - ANSI e CSA
667 N

Força manual máxima permitida - CE
400 N



NORMAS DE SEGURANÇA

Não altere nem desative componentes da máquina que possam, de alguma forma, afetar a segurança e a estabilidade.

Não substitua itens essenciais para a estabilidade da máquina por itens com pesos ou especificações diferentes.

Não modifique nem altere uma plataforma para trabalho aéreo sem o consentimento prévio por escrito do fabricante. A montagem de dispositivos para estocar ferramentas ou outros materiais na plataforma, nas placas da base ou no sistema de trilhos de proteção pode aumentar o peso na plataforma e na área da superfície da plataforma ou da carga.

Não substitua os pneus originais instalados na fábrica por pneus com especificações ou com classificação de lonas diferentes.

Não substitua os pneus com espuma instalados na fábrica por pneus com ar. O peso da roda é muito importante para a estabilidade.

Pneus não marcantes devem ser instalados na fábrica. Não substitua os pneus padrão instalados na fábrica por pneus não marcantes.

Não coloque ou amarre cargas que se projetem para fora em nenhuma parte da máquina.



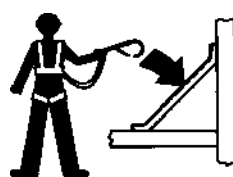
Não coloque escadas ou andaimes na plataforma ou apoiados em qualquer parte da máquina.

Não transporte ferramentas e materiais, a não ser que estejam uniformemente distribuídos e possam ser manuseados com segurança pelas pessoas na plataforma.

Não utilize a máquina sobre uma superfície móvel ou em movimento, nem sobre veículos.

Certifique-se de que os pneus estejam em boas condições e que as porcas com olhal estejam bem apertadas.

Riscos de queda



Os ocupantes devem utilizar um cinto de segurança ou outro equipamento adequado, de acordo com as normas governamentais. Prenda a corda no ponto de amarração presente na plataforma.

Não sente, não fique em pé e nem suba nos trilhos de proteção da plataforma. Mantenha-se sempre firme no piso da plataforma.



Não desça da plataforma quando ela estiver elevada.

Mantenha o piso da plataforma livre de detritos.

Abaixe o trilho central de entrada da plataforma ou feche a porta de entrada antes de iniciar a operação.

NORMAS DE SEGURANÇA

Riscos de colisão

Esteja atento à distância visual limitada e aos pontos cegos ao dirigir ou operar a máquina.

Esteja atento à posição da lança e à interferência traseira ao girar a base giratória.

Os operadores devem cumprir as normas do empregador, do local de trabalho e governamentais quanto à utilização de equipamentos de proteção pessoal.

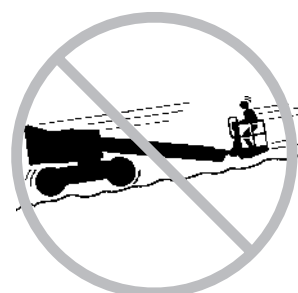
Verifique se há obstruções acima da área de trabalho ou outros riscos possíveis.



Esteja atento a riscos de esmagamento ao segurar o trilho de proteção da plataforma.

Observe e utilize as marcas redonda e quadrada e as setas de direção com código de cores, nos controles da plataforma e no chassi da máquina, para as funções de acionamento e direção.

Não abaixe a lança, a menos que a área abaixo dela esteja livre de pessoas e obstruções.



Limite a velocidade de operação de acordo com as condições da superfície, do congestionamento e da inclinação do solo, da localização de pessoas e de quaisquer outros fatores que possam provocar colisão.

Não opere uma lança na rota de um guindaste, a menos que os controles do guindaste tenham sido travados e/ou tenham sido tomadas precauções para evitar uma colisão em potencial.

Não dirija de forma perigosa ou imprudente ao operar a máquina.

Riscos de danos aos componentes

Não utilize baterias ou carregadores com mais de 12 V CC como auxiliares de partida.

Não utilize a máquina como aterramento para operações de solda, a menos que esteja equipada com um opcional de linha de solda para a plataforma e esteja conectada de forma adequada.

NORMAS DE SEGURANÇA

Riscos de explosão e incêndio

Não dê partida no motor se detectar ou sentir cheiro de gás liquefeito de petróleo (GLP), gasolina, diesel ou outras substâncias explosivas.

Não reabasteça a máquina com o motor em funcionamento.

Reabasteça a máquina e carregue a bateria somente em uma área aberta e bem ventilada, longe de faíscas, chamas ou cigarros acesos.

Não opere a máquina em locais perigosos ou onde possam estar presentes gases ou partículas inflamáveis ou explosivas.

Não pulverize éter em motores equipados com velas incandescentes.

Riscos de danos à máquina

Não utilize a máquina se estiver danificada ou não estiver funcionando corretamente.

Faça uma inspeção pré-operação completa na máquina e teste todas as funções antes de cada turno de trabalho. Identifique imediatamente e retire a máquina de serviço se estiver danificada ou não estiver funcionando corretamente.

Verifique se toda a manutenção foi executada conforme especificado neste manual e no manual de serviço adequado.

Verifique se todos os adesivos estão devidamente fixados e legíveis.

Verifique se os manuais de segurança e responsabilidades do operador estão completos, legíveis e guardados no recipiente localizado na plataforma.

Risco de acidentes pessoais

Não opere a máquina com vazamento de óleo hidráulico ou de ar. O vazamento de ar ou óleo hidráulico pode penetrar na pele e/ou queimá-la.

Sempre opere a máquina em uma área bem ventilada para evitar intoxicação por monóxido de carbono.

O contato inadequado com componentes instalados dentro de compartimentos com tampa poderá provocar acidentes pessoais graves. Somente pessoal de manutenção treinado deve ter acesso aos compartimentos. O operador só deve acessá-los ao realizar a inspeção de pré-operação. Todos os compartimentos devem permanecer fechados e travados durante a operação.

Segurança da linha de solda para a plataforma

Leia, entenda e siga todas as advertências e instruções fornecidas com a máquina de soldagem.

Não conecte terminais de solda ou cabos, a menos que a máquina de soldagem esteja desligada nos controles da plataforma.

Não opere a máquina, a menos que os cabos de solda estejam conectados adequadamente.

Conecte o terminal positivo ao conector de trava por torção da base giratória e da plataforma.

Fixe com braçadeira o terminal negativo ao terminal de aterramento da base giratória e da plataforma.

NORMAS DE SEGURANÇA

Legenda dos adesivos

Os adesivos dos produtos Genie utilizam símbolos, códigos de cores e palavras de alerta para identificar o seguinte:



Símbolo de alerta de segurança: utilizado para alertar sobre possíveis riscos de acidentes pessoais. Obedeça a todas as mensagens de segurança que acompanham esse símbolo para evitar possíveis acidentes pessoais ou morte.

▲ DANGER



Vermelho: utilizado para indicar uma situação de risco iminente que, se não for evitada, resultará em morte ou acidentes pessoais graves.

▲ WARNING



Laranja: utilizado para indicar a presença de uma situação de possível risco que, se não for evitada, poderá resultar em morte ou acidentes pessoais graves.

▲ CAUTION



Amarelo com símbolo de alerta de segurança: utilizado para indicar a presença de uma situação de possível risco que, se não for evitada, poderá provocar acidentes pessoais leves ou moderados.

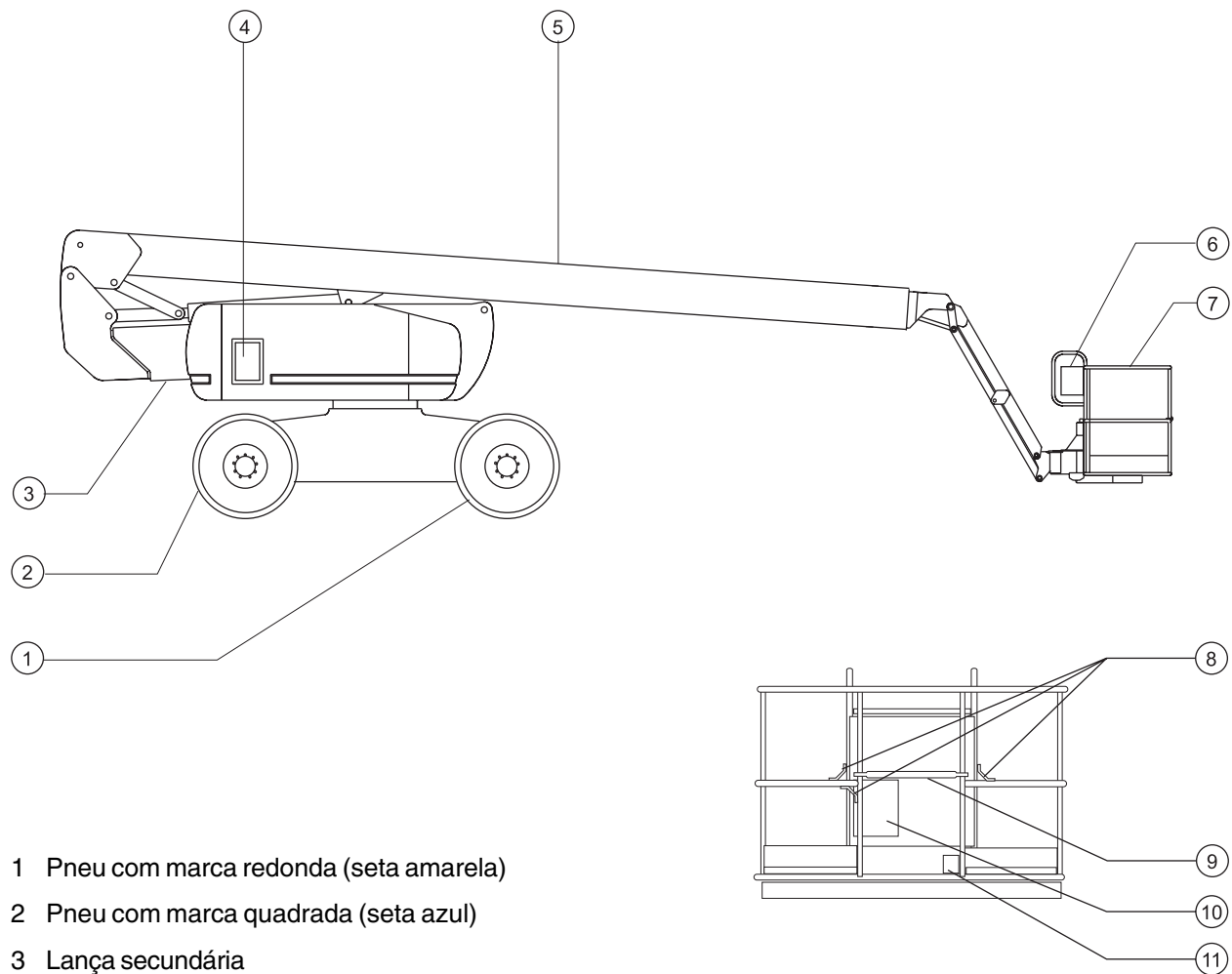
CAUTION

Amarelo sem símbolo de alerta de segurança: utilizado para indicar uma situação de possível risco que, se não for evitada, pode resultar em danos patrimoniais.

NOTICE

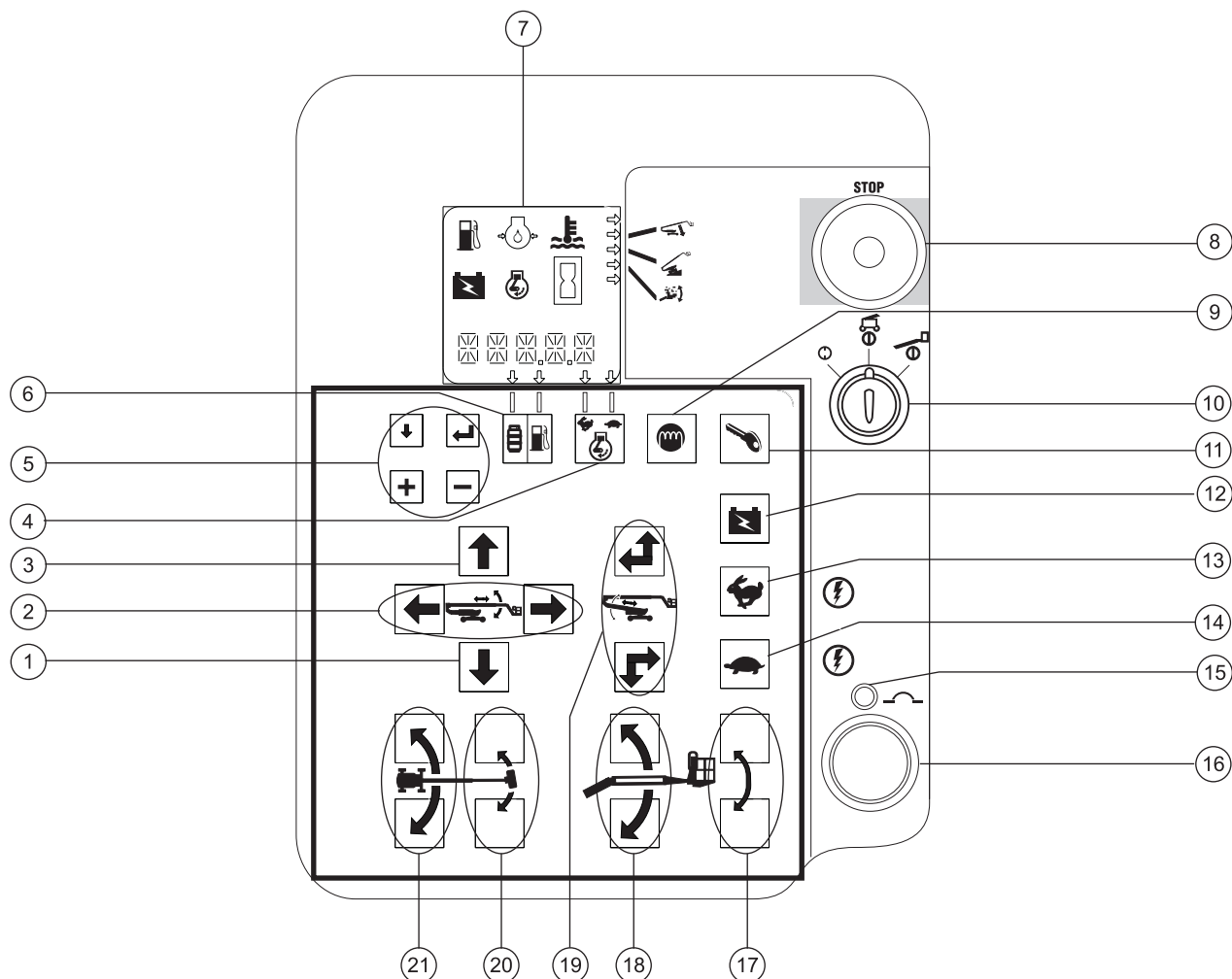
Verde: utilizado para indicar informações de operação ou manutenção.

Legenda



- 1 Pneu com marca redonda (seta amarela)
- 2 Pneu com marca quadrada (seta azul)
- 3 Lança secundária
- 4 Controles de solo
- 5 Lança primária
- 6 Controles da plataforma
- 7 Plataforma
- 8 Ponto de amarração para transporte
- 9 Trilho central deslizante
- 10 Recipiente do manual
- 11 Chave de pé

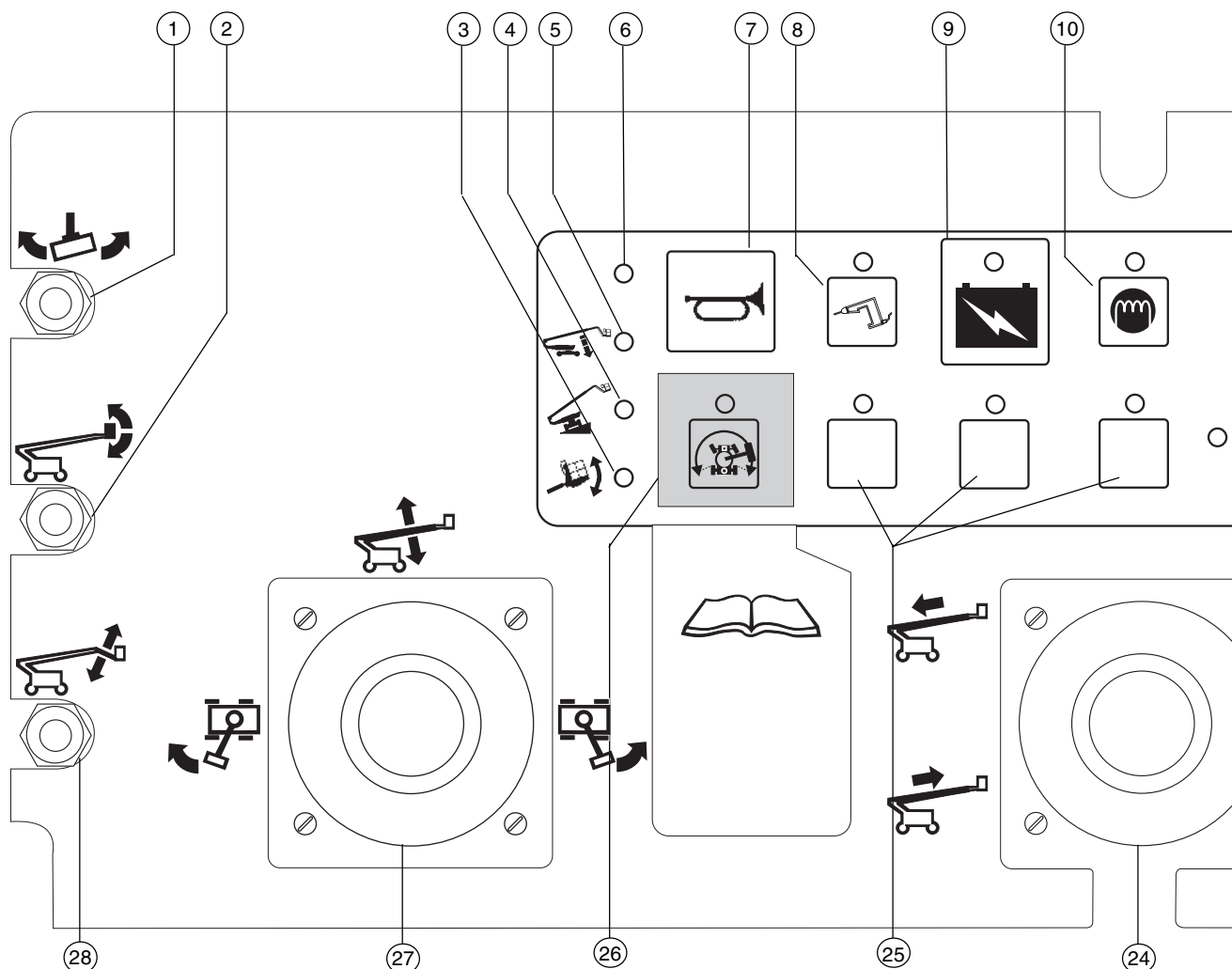
Controles



Painel de controle de solo

- | | |
|---|---|
| 1 Botão de descida da lança | 13 Botão de habilitação da função de alta velocidade |
| 2 Botões de extensão/retração da lança | 14 Botão de habilitação da função de baixa velocidade |
| 3 Botão de subida da lança | 15 Disjuntor de 20 A para o circuito do sistema |
| 4 Botão seletor de velocidade do motor | 16 Alarme |
| 5 Botões de controle da tela LCD | 17 Botões de subida/descida de nível da plataforma |
| 6 Botão seletor de gasolina/GLP | 18 Botões de descida/subida do jib |
| 7 Tela LCD | 19 Botões de subida/extensão e descida/retração da lança secundária |
| 8 Botão vermelho de parada de emergência | 20 Botões de rotação à esquerda/direita da plataforma |
| 9 Modelos a diesel: botão de vela incandescente | 21 Botões de rotação à esquerda/direita da base giratória |
| 10 Chave de comando para seleção de desligado/solo/plataforma | |
| 11 Botão de partida do motor | |
| 12 Botão de alimentação auxiliar | |

CONTROLES

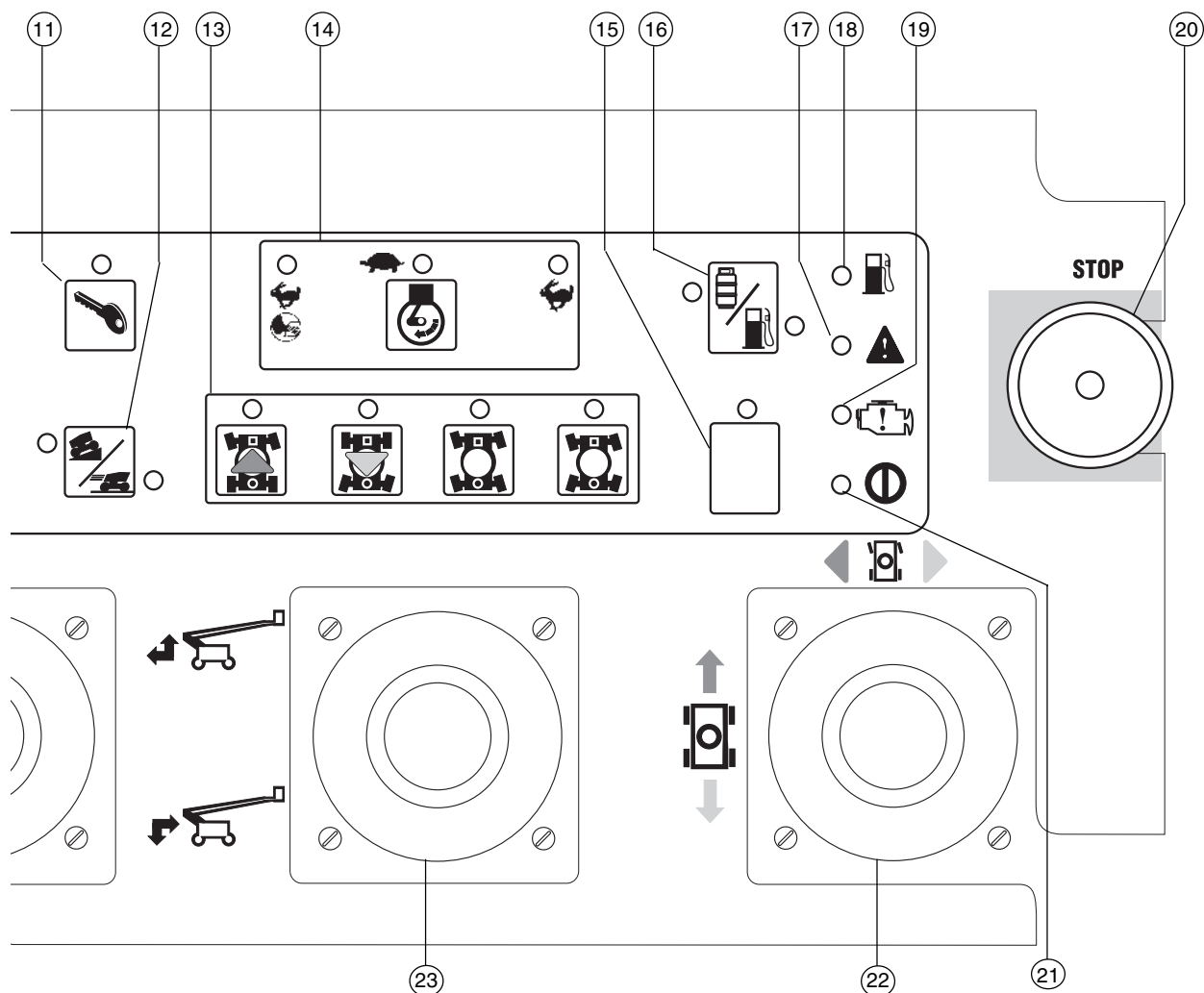
**Painel de controle da plataforma**

- 1 Chave seletora de rotação da plataforma
- 2 Chave seletora de nivelamento da plataforma
- 3 Lâmpada indicadora de plataforma desnivelada
- 4 Lâmpada indicadora de máquina desnivelada
- 5 Lâmpada indicadora de descida da lança primária
- 6 não utilizado
- 7 Botão da buzina

- 8 Botão do gerador com lâmpada indicadora (opcional)
- 9 Botão de alimentação auxiliar com lâmpada indicadora
- 10 Modelos a diesel: botão de vela incandescente com lâmpada indicadora
- 11 Botão de partida do motor com lâmpada indicadora
- 12 Botão seletor de movimento com lâmpadas indicadoras: Símbolo de inclinação da máquina: operação de pequeno alcance para inclinações

- Símbolo de máquina em superfície nivelada: operação de longo alcance para velocidade máxima de operação
- 13 Botões seletores do modo de giro com lâmpadas indicadoras
 - 14 Botão seletor da marcha lenta (rpm) com lâmpadas indicadoras:
 - Coelho e chave de pé: chave de pé ativada marcha lenta superior
 - Tartaruga: marcha lenta inferior
 - Coelho: marcha lenta superior

CONTROLES



15 Lâmpada indicadora de sobrecarga da plataforma (se instalada)

16 Modelos a gasolina/GLP: botão seletor de gasolina/GLP com lâmpadas indicadoras

17 Lâmpada indicadora de falha

18 Lâmpada indicadora de nível baixo de combustível

19 Lâmpada indicadora de verificação do motor

20 Botão vermelho de parada de emergência

21 Lâmpada indicadora de alimentação

22 Alavanca de controle proporcional do eixo duplo para as funções de movimento e direção OU alavanca de controle proporcional para função de movimento e chave oscilante para função de direção

23 Alavanca de controle proporcional com um único eixo para a função subida/ extensão e descida/retração da lança.

24 Alavanca de controle proporcional com um único eixo para a função de extensão/ retração da lança primária

25 Utilizado para equipamento opcional

26 Botão de habilitação de movimento com lâmpada indicadora

27 Alavanca de controle proporcional do eixo duplo para as funções de subida/descida da lança primária e de giro à esquerda/ direita da base giratória

28 Chave seletora de subida/ descida do jib

Inspeção pré-operação



Não opere a máquina a não ser que:

- Você aprenda e pratique os princípios de operação segura da máquina contidos neste manual do operador.
 - 1 Evitar situações de risco.
 - 2 Fazer sempre uma inspeção pré-operação.**
Conheça e compreenda a inspeção pré-operação antes de prosseguir para a próxima seção.
 - 3 Fazer sempre os testes de funções antes de utilizar a máquina.
 - 4 Inspeccionar o local de trabalho.
 - 5 Utilizar a máquina somente para a finalidade planejada.

Noções básicas

É responsabilidade do operador realizar a inspeção pré-operação e a manutenção de rotina.

A inspeção pré-operação é uma inspeção visual realizada pelo operador antes de cada turno de trabalho. O objetivo da inspeção é descobrir se há algo aparentemente errado com a máquina, antes que o operador execute os testes de funções.

A inspeção pré-operação também serve para determinar se são necessários procedimentos de manutenção de rotina. Somente os itens de manutenção de rotina especificados neste manual podem ser executados pelo operador.

Consulte a lista na próxima página e verifique cada um dos itens.

Se for detectado algum defeito ou alteração não autorizada nas condições originais de fábrica, a máquina deverá ser identificada e retirada de serviço.

Reparos na máquina só podem ser feitos por um técnico de manutenção qualificado, de acordo com as especificações do fabricante. Após a conclusão dos reparos, o operador deve executar novamente uma inspeção pré-operação antes de prosseguir com os testes de funções.

As inspeções de manutenção programadas devem ser executadas por técnicos de manutenção qualificados, de acordo com as especificações do fabricante e com os requisitos relacionados no manual de responsabilidades.

INSPEÇÃO PRÉ-OPERAÇÃO

Inspeção pré-operação

- Verifique se os manuais do operador, de segurança e de responsabilidades estão completos, legíveis e guardados no recipiente localizado na plataforma.
- Verifique se todos os adesivos são legíveis e se estão nos devidos lugares. Consulte a seção Adesivos.
- Verifique se há vazamentos de óleo do motor e se o nível está correto. Adicione óleo, se necessário. Consulte a seção Manutenção.
- Verifique se há vazamentos de óleo hidráulico e se o nível está correto. Adicione óleo, se necessário. Consulte a seção Manutenção.
- Verifique se há vazamentos do fluido refrigerante do motor e se o nível está correto. Adicione fluido refrigerante, se necessário. Consulte a seção Manutenção.
- Verifique se há vazamentos de fluido da bateria e se o nível está correto. Adicione água destilada, se necessário. Consulte a seção Manutenção.

Verifique se há danos, modificações não autorizadas, peças faltando ou instaladas de forma inadequada nos seguintes componentes ou áreas:

- componentes elétricos, fiação e cabos elétricos;
- mangueiras hidráulicas, conexões, cilindros e distribuidores;
- tanques de combustível e de óleo hidráulico;
- motores de acionamento e da base giratória e cubos de tração;
- coxins da lança e do eixo;
- pneus e rodas;
- motor e componentes relacionados;
- chaves limitadoras e buzina;
- alarmes e sinalizadores (se instalados);
- porcas, parafusos e outros elementos de fixação;
- entrada lateral/porta da plataforma.

Inspeccione a máquina por completo e verifique se há:

- trincas em soldas ou componentes estruturais;
- deformações ou danos na máquina.
- Verifique se todos os componentes estruturais e outros itens vitais estão presentes e todos os elementos de fixação e pinos associados estão nos seus devidos lugares e corretamente apertados.
- Depois de concluir a inspeção, verifique se todas as tampas dos compartimentos estão nos seus lugares e travadas.

Manutenção



Observe e siga estas instruções:

- ☑ Somente os itens de manutenção de rotina especificados neste manual devem ser executados pelo operador.
- ☑ As inspeções programadas de manutenção devem ser executadas por técnicos de manutenção qualificados, de acordo com as especificações do fabricante e com os requisitos relacionados no manual de responsabilidades.

Legenda dos símbolos de manutenção

OBSERVAÇÃO Os símbolos a seguir foram utilizados neste manual para ajudar a indicar o objetivo das instruções. Estes são os respectivos significados dos símbolos exibidos no início de um procedimento de manutenção:



Indica que são necessárias ferramentas para executar o procedimento.



Indica que são necessárias novas peças para realizar o procedimento.



Indica que o motor deve estar frio para a execução desse procedimento.

Verifique o nível de óleo do motor



A manutenção do nível correto de óleo do motor é fundamental para o bom desempenho e aumento da vida útil do motor. A operação da máquina com nível de óleo inadequado pode danificar componentes do motor.

OBSERVAÇÃO Verifique o nível do óleo com o motor desligado.

- 1 Verifique a vareta de nível de óleo. Adicione óleo se necessário.

Motor Ford LRG-425 EFI em conformidade com a EPA 2004

Requisitos de viscosidade do óleo

Tipo de óleo	10 W-40
Tipo de óleo - condições de frio	5 W-30

Motor Deutz BF4L 2011 (conformidade com Tier II)

Requisitos de viscosidade do óleo

Tipo de óleo	15 W-40
Tipo de óleo - condições de frio	5 W-30

Motor Perkins 804C-33

Requisitos de viscosidade do óleo

Tipo de óleo	15 W-40
Tipo de óleo - condições de frio	5 W-40

Verifique o nível de óleo hidráulico



É fundamental para a operação da máquina manter o óleo hidráulico no nível correto. Níveis incorretos do óleo hidráulico podem danificar os componentes hidráulicos. Inspeções diárias permitem que o inspetor identifique variações no nível do óleo, o que pode indicar a existência de problemas no sistema hidráulico.

- 1 Certifique-se de que o motor esteja desligado e a lança na posição retraída.
 - 2 Verifique visualmente o indicador de nível existente na lateral do tanque de óleo hidráulico.
- ⦿ Resultado: o nível do óleo hidráulico deve estar dentro dos 5 cm superiores do indicador de nível.

Especificações do óleo hidráulico

Tipo de óleo hidráulico	Chevron Rykon® Premium MV equivalente
-------------------------	--

Verifique as baterias



Para o bom desempenho do motor e para que sua operação ocorra com segurança, é fundamental que a bateria esteja em boas condições. Níveis de fluido inadequados ou cabos e conexões danificados podem resultar em danos aos componentes do motor e em situações de risco.

ADVERTÊNCIA Risco de choques elétricos. O contato com circuitos energizados ou ativados pode resultar em morte ou acidentes pessoais graves. Retire anéis, relógios e outras jóias.

ADVERTÊNCIA Risco de acidentes pessoais. As baterias contêm ácido. Evite derramamento do ácido das baterias ou contato com ele. Neutralize o ácido de bateria derramado com bicarbonato de sódio e água.

OBSERVAÇÃO A bateria dos controles está atrás da bateria de arranque.

- 1 Coloque óculos e roupas de proteção.
- 2 Verifique se as conexões do cabo da bateria estão bem firmes e sem sinais de corrosão.
- 3 Verifique se as barras de fixação da bateria estão firmes no lugar.
- 4 Remova as tampas da bateria.
- 5 Verifique o nível de ácido da bateria. Se necessário, complete com água destilada até o fundo do tubo de abastecimento da bateria. Não encha demais.
- 6 Coloque as tampas.

OBSERVAÇÃO A colocação de protetores de terminais e de uma vedação contra corrosão ajuda a eliminar a corrosão nos terminais e cabos da bateria.

MANUTENÇÃO

Verifique o nível do fluido refrigerante do motor - Modelos com fluido refrigerante



A manutenção do nível correto de fluido refrigerante do motor é fundamental para a vida útil do motor. Um nível inadequado de fluido refrigerante afeta a capacidade de refrigeração do motor e danifica seus componentes. As inspeções diárias permitem que o inspetor identifique variações no nível do fluido refrigerante, o que pode indicar a existência de problemas no sistema de refrigeração.

- 1 Verifique o nível do fluido no tanque de recuperação de fluido refrigerante. Adicione fluido, se necessário.
- ⊙ Resultado: o nível de fluido deve estar na faixa NORMAL.

⚠ ADVERTÊNCIA Risco de acidentes pessoais. Os fluidos do radiador estão sob pressão e extremamente quentes. Cuidado ao remover a tampa e adicionar fluidos.

Verifique a pressão dos pneus



OBSERVAÇÃO Este procedimento não precisa ser executado em máquinas equipadas com o opcional de pneus inflados com espuma.

⚠ ADVERTÊNCIA Risco de acidentes pessoais. Um pneu inflado excessivamente pode estourar e causar morte ou acidentes pessoais graves.

⚠ ADVERTÊNCIA Risco de tombamento. Não utilize produtos para reparo temporário de pneus furados.

Para garantir a máxima estabilidade, o manuseio correto da máquina e reduzir o desgaste dos pneus, é fundamental manter a pressão recomendada em todos os pneus que sejam inflados a ar.

- 1 Verifique cada pneu com um manômetro. Calibre-os, se necessário.

Pressão do pneu não marcante	5,5 bar
-------------------------------------	---------

Manutenção programada

Manutenções trimestrais, anuais e a cada dois anos devem ser executadas por uma pessoa treinada e qualificada para realizar a manutenção na máquina, de acordo com os procedimentos que se encontram no manual de serviço.

Máquinas que estiveram paradas por um período superior a três meses devem ser submetidas à inspeção trimestral antes de serem utilizadas novamente.

Testes de funções



Não opere a máquina a não ser que:

- ☑ Você aprenda e pratique os princípios de operação segura da máquina contidos neste manual do operador.

- 1 Evitar situações de risco.
- 2 Realizar sempre uma inspeção pré-operação.
- 3 **Fazer sempre os testes de funções antes de utilizar a máquina.**

Conheça e compreenda os testes de funções antes de prosseguir para a próxima seção.

- 4 Inspeccionar o local de trabalho.
- 5 Utilizar a máquina somente para a finalidade planejada.

Noções básicas

Os testes de funções têm como objetivo descobrir defeitos antes de colocar a máquina em funcionamento. O operador deve seguir as instruções passo a passo para testar todas as funções da máquina.

Nunca utilize uma máquina com defeito. Se forem detectados defeitos, a máquina deverá ser identificada e colocada fora de serviço. Reparos na máquina só podem ser feitos por um técnico de manutenção qualificado, de acordo com as especificações do fabricante.

Após a conclusão dos reparos, o operador deve executar uma inspeção pré-operação e os testes de funções novamente, antes de colocar a máquina em operação.

- 1 Selecione uma área de teste que seja firme, plana e sem obstáculos.

Nos controles de solo

- 2 Coloque a chave de comando na posição de controle de solo.
- 3 Puxe o botão vermelho de parada de emergência para a posição ligado.
- ☉ Resultado: a tela LCD aparecerá e não exibirá nenhuma mensagem de erro. O sinalizador (se instalado) deve piscar.

Observação: em climas frios, é necessário aquecer a tela LCD antes de exibir a imagem.

- 4 Dê partida no motor. Consulte a seção Instruções de operação.

Teste a parada de emergência

- 5 Empurre o botão vermelho de parada de emergência para a posição desligado.
- ☉ Resultado: o motor deve parar e nenhuma função deve operar.
- 6 Puxe o botão vermelho de parada de emergência para a posição ligado e dê partida novamente no motor.

Teste as funções da máquina

- 7 Não mantenha pressionado um botão de habilitação da função/ seleção de velocidade. Tente ativar cada botão de função da lança e da plataforma.



- ☉ Resultado: nenhuma função da lança e da plataforma deve funcionar.



- 8 Mantenha pressionado um botão de habilitação da função/seleção de velocidade e ative cada botão de função da lança e da plataforma.

- ☉ Resultado: todas as funções da lança e da plataforma devem funcionar, completando um ciclo de operação. O alarme de descida (se instalado) deve soar enquanto a lança estiver descendo.

TESTES DE FUNÇÕES



Teste os controles auxiliares

- 9 Desligue o motor.
- 10 Puxe o botão vermelho de parada de emergência para a posição ligado.
- 11 Pressione e mantenha pressionado ao mesmo tempo o botão de alimentação auxiliar e pressione cada um dos botões de função da lança.

Observação: para conservar a carga da bateria, teste cada função através de um ciclo parcial de operação.

- ☉ Resultado: todas as funções da lança devem funcionar.

Teste o sensor de inclinação

- 12 Pressione um dos botões da tela LCD até que apareça TURNTABLE LEVEL SENSOR X-DIRECTION (DIREÇÃO X DO SENSOR DE NÍVEL DA BASE GIRATÓRIA).  

- ☉ Resultado: a tela LCD deve exibir o ângulo em graus.



- 13 Pressione um dos botões da tela LCD até que apareça TURNTABLE LEVEL SENSOR Y-DIRECTION (DIREÇÃO Y DO SENSOR DE NÍVEL DA BASE GIRATÓRIA).

- ☉ Resultado: a tela LCD deve exibir o ângulo em graus.

- 14 Pressione um dos botões da tela LCD até que apareça PLATAFORM LEVEL SENSOR DEGREES (GRAUS DO SENSOR DE NÍVEL DA PLATAFORMA).

- ☉ Resultado: a tela LCD deve exibir o ângulo em graus.



Teste o envelope de operação



- 15 Pressione um dos botões da tela LCD mostrados até que PRI BOOM ANGLE (ÂNG. LANÇA PRI) seja exibido.  

- 16 Eleve a lança primária e observe a tela LCD.

- ☉ Resultado: a lança primária deve elevar-se e a tela LCD exibir o ângulo da lança primária em graus, de 35 a 65. A lança primária deve parar quando a tela exibir 65 graus.

- 17 Desça a lança primária.

- 18 Pressione ao mesmo tempo os botões da tela LCD mostrados para ativar o modo de status.  

- 19 Pressione um dos botões da tela LCD mostrados até que SEC BOOM ANGLE (ÂNG. LANÇA SEC) seja exibido.  

- 20 Pressione e mantenha pressionado o botão de subida/extensão da lança secundária.

- ☉ Resultado: a lança secundária deve subir e a tela LCD deve exibir:
 - =0
 - >0
 - >35
 - =65

A lança secundária deve estar elevada e, em seguida, estendida. A lança secundária não deve ser estendida até estar totalmente elevada.

- 21 Pressione e mantenha pressionado o botão de descida/retração da lança secundária.

- ☉ Resultado: a lança secundária deve estar completamente retraída e, em seguida, descida. A lança secundária não deve ser descida até estar completamente retraída.

TESTES DE FUNÇÕES

Nos controles da plataforma**Teste a parada de emergência**

22 Coloque a chave de comando na posição de controle da plataforma.

23 Pressione o botão vermelho de parada de emergência da plataforma para a posição desligado.

☉ Resultado: o motor deve parar e nenhuma função deve operar.

24 Puxe o botão vermelho de parada de emergência e dê partida no motor novamente.

Teste o filtro de retorno de óleo hidráulico

25 Pressione o botão seletor da marcha lenta até que a lâmpada indicadora ao lado de marcha lenta superior (símbolo do coelho) acenda.



26 Localize e verifique o indicador das condições do filtro.

☉ Resultado: o indicador deve estar na área verde.

27 Pressione o botão seletor de marcha lenta até que a lâmpada indicadora ao lado de marcha lenta superior acionada pela chave de pé (símbolo do coelho e da chave de pé) acenda.

Teste a buzina

28 Pressione o botão da buzina.

☉ Resultado: a buzina deve soar.

Teste o alarme do sensor de inclinação

29 Pressione um botão, como o botão de RPM do motor ou o botão seletor de combustível.

☉ Resultado: o alarme deve soar nos controles da plataforma.

Teste a chave de pé

30 Pressione o botão vermelho de parada de emergência da plataforma para a posição desligado.

31 Puxe o botão vermelho de parada de emergência para a posição ligado, mas não dê partida no motor.

32 Pressione a chave de pé e tente dar partida no motor pressionando o botão de partida.

☉ Resultado: o motor não deve ser acionado.

33 Não pressione a chave de pé e dê partida no motor novamente.

34 Não pressione a chave de pé e teste cada função da máquina.

☉ Resultado: nenhuma função da máquina deve funcionar.

Teste as funções da máquina

35 Pressione a chave de pé.

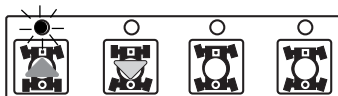
36 Ative cada alavanca de controle de função da máquina, chave seletora ou botão.

☉ Resultado: todas as funções devem funcionar completando um ciclo de operação.

TESTES DE FUNÇÕES

Teste a direção (modelos com 4 rodas comandadas pela direção)

- 37 Pressione o botão seletor de modo de direção para direção do lado com marca quadrada (seta azul).

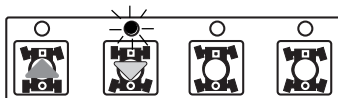


- 38 Pressione a chave de pé.

- 39 Mova lentamente a alavanca de controle de movimento/direção no sentido indicado pelo triângulo azul no painel de controle OU pressione a chave oscilante no sentido indicado pelo triângulo azul.

- Resultado: as rodas com marca quadrada devem virar na direção apontada pelos triângulos azuis do chassi da máquina.

- 40 Pressione o botão seletor de modo de direção para direção do lado com marca redonda (seta amarela).

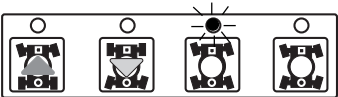


- 41 Pressione a chave de pé.

- 42 Mova lentamente a alavanca de controle na direção indicada pelo triângulo amarelo no painel de controle OU pressione a chave oscilante na direção indicada pelo triângulo amarelo.

- Resultado: as rodas com marca redonda devem virar na direção apontada pelos triângulos amarelos do chassi da máquina.

- 43 Pressione o botão seletor de modo de direção para direção de deriva.

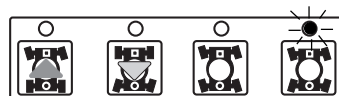


- 44 Pressione a chave de pé.

- 45 Mova lentamente a alavanca de controle de movimento/direção no sentido indicado pelo triângulo azul no painel de controle OU pressione a chave oscilante no sentido indicado pelo triângulo azul.

- Resultado: todas as rodas devem virar na direção apontada pelos triângulos azuis do chassi da máquina.

- 46 Pressione o botão seletor de modo de direção para direção coordenada.



- 47 Pressione a chave de pé.

- 48 Mova lentamente a alavanca de controle de movimento/direção no sentido indicado pelo triângulo azul no painel de controle OU pressione a chave oscilante no sentido indicado pelo triângulo azul.

- Resultado: as rodas com marca quadrada devem virar na direção apontada pelos triângulos azuis do chassi da máquina. As rodas com marca redonda devem virar na direção apontada pelos triângulos amarelos do chassi da máquina.

Teste a direção (modelos com 2 rodas comandadas pela direção)

- 49 Pressione a chave de pé.

- 50 Pressione a chave oscilante localizada na parte superior da alavanca de controle no sentido indicado pelo triângulo azul no painel de controle OU mova lentamente a alavanca de controle de movimento/direção no sentido indicado pelo triângulo azul.

- Resultado: as rodas comandadas pela direção devem virar na direção apontada pelos triângulos azuis do chassi da máquina.

- 51 Pressione a chave oscilante no sentido indicado pelo triângulo amarelo no painel de controle OU mova lentamente a alavanca de movimento/direção no sentido indicado pelo triângulo amarelo.

- Resultado: as rodas comandadas pela direção devem virar na direção apontada pelos triângulos amarelos no chassi da máquina.

TESTES DE FUNÇÕES

Teste o movimento e o freio

52 Pressione a chave de pé.

53 Mova lentamente a alavanca de controle de movimento/direção no sentido indicado pela seta azul no painel de controle até que a máquina comece a se mover e, em seguida, retorne a alavanca para a posição central.

- ⊙ Resultado: a máquina deve mover-se na direção indicada pela seta azul no chassi da máquina e, em seguida, parar abruptamente.

54 Mova lentamente a alavanca de controle de movimento/direção no sentido indicado pela seta amarela no painel de controle até que a máquina comece a se mover e, em seguida, retorne a alavanca para a posição central.

- ⊙ Resultado: a máquina deve mover-se na direção indicada pela seta amarela no chassi da máquina e, em seguida, parar abruptamente.

Observação: os freios devem ter capacidade de manter a máquina freada quando em terreno inclinado.

**Teste o eixo oscilante
(em modelos equipados com eixo oscilante)**

55 Dê a partida no motor com os controles da plataforma.

56 Suba com o pneu direito com marca quadrada sobre um calço ou uma guia de 15 cm.

- ⊙ Resultado: os outros três pneus devem ficar em firme contato com o solo.

57 Suba com o pneu esquerdo com marca quadrada sobre um calço ou uma guia de 15 cm.

- ⊙ Resultado: os outros três pneus devem ficar em firme contato com o solo.

58 Suba com os dois pneus com marcas quadradas sobre um calço ou guia de 15 cm.

- ⊙ Resultado: os pneus com marcas redondas devem ficar em firme contato com o solo.

Teste o sistema de habilitação de movimento

59 Pressione a chave de pé e desça as lanças para a posição retraída.

60 Gire a base giratória até que a lança primária ultrapasse a posição de um dos pneus com marca redonda.

- ⊙ Resultado: a lâmpada indicadora de habilitação de movimento deverá acender enquanto a lança estiver no intervalo mostrado.



61 Mova a alavanca de controle de movimento/direção deslocando-a do centro.

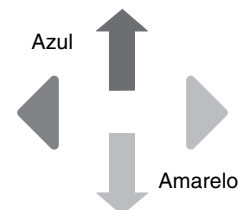
- ⊙ Resultado: nenhuma função de movimento deve funcionar.

62 Pressione o botão de habilitação de movimento e mova lentamente a alavanca de controle de movimento/direção, deslocando-a do centro.

- ⊙ Resultado: a função de movimento deve funcionar.

Observação: quando o sistema de habilitação de movimento estiver em uso, a máquina poderá movimentar-se no sentido oposto ao do movimento da alavanca de controle de movimento e direção.

Utilize as setas de direção com código de cores nos controles da plataforma e no chassi da máquina para identificar a direção do movimento.



Se a alavanca de controle de movimento/direção não for acionada em dois segundos, após o pressionamento do botão de habilitação de movimento, a função de movimento não funcionará.

TESTES DE FUNÇÕES

Teste a velocidade de operação limitada

63 Pressione a chave de pé.

64 Eleve a lança primária a 10° acima da posição horizontal.

65 Mova lentamente a alavanca de controle de movimento para a posição de movimento máximo.

- ⊙ Resultado: a velocidade de operação máxima obtida com a lança primária elevada não deve exceder 30 cm por segundo.

Observação: a máquina percorrerá 12 m em 40 segundos.

66 Desça a lança primária até a posição retraída.

67 Estenda a lança primária 1,2 m.

68 Mova lentamente a alavanca de controle de movimento para a posição de movimento máximo.

- ⊙ Resultado: a velocidade de operação máxima obtida com a lança primária estendida não deve exceder 30 cm por segundo.

Observação: a máquina percorrerá 12 m em 40 segundos.

69 Coloque a lança primária na posição retraída.

70 Eleve a lança secundária a 10° acima da posição horizontal.

71 Mova lentamente a alavanca de controle de movimento para a posição de movimento máximo.

- ⊙ Resultado: a velocidade de operação máxima obtida com a lança secundária elevada não deve exceder 30 cm por segundo.

Observação: a máquina percorrerá 12 m em 40 segundos.

72 Desça a lança secundária até a posição retraída.

Se a velocidade de operação com a lança primária ou secundária elevada ou com a lança primária estendida exceder 30 cm por segundo, identifique imediatamente a máquina e coloque-a fora de serviço.

Teste os controles auxiliares

73 Pressione o botão vermelho de parada de emergência na posição desligado, a fim de parar o motor.

74 Puxe o botão vermelho de parada de emergência para a posição ligado.

75 Pressione a chave de pé.

76 Simultaneamente, mantenha pressionado o botão de alimentação auxiliar e ative cada alavanca de controle de função, chave seletora ou botão.

Observação: para conservar a carga da bateria, teste cada função através de um ciclo parcial de operação.

- ⊙ Resultado: todas as funções da lança e da direção devem funcionar.

Inspeção do local de trabalho



Não opere a máquina a não ser que:

- Você aprenda e pratique os princípios de operação segura da máquina contidos neste manual do operador.
 - 1 Evitar situações de risco.
 - 2 Realizar sempre uma inspeção pré-operação.
 - 3 Realizar sempre os testes de funções antes da utilização.
 - 4 Inspeccionar o local de trabalho.**

Conheça e compreenda a inspeção do local de trabalho antes de prosseguir para a próxima seção.
 - 5 Utilizar a máquina somente para a finalidade planejada.

Noções básicas

A inspeção do local de trabalho ajuda o operador a determinar se o local é adequado para a operação segura da máquina. Ela deve ser realizada pelo operador antes de mover a máquina para o local de trabalho.

É responsabilidade do operador ler e lembrar-se dos riscos no local de trabalho, prestar atenção e evitá-los durante a movimentação, assim como o ajuste e a operação da máquina.

Inspeção do local de trabalho

Fique atento e evite as seguintes situações de risco:

- declives acentuados ou buracos;
- lombadas, obstruções ou detritos;
- superfícies inclinadas;
- superfícies instáveis ou escorregadias;
- obstruções elevadas e condutores de alta tensão;
- locais perigosos;
- superfície com pouca resistência para suportar todas as forças de carga impostas pela máquina;
- condições de clima e vento;
- presença de pessoal não autorizado;
- outras possíveis condições inseguras.

Instruções de operação



Não opere a máquina a não ser que:

- Você aprenda e pratique os princípios de operação segura da máquina contidos neste manual do operador.
 - 1 Evitar situações de risco.
 - 2 Realizar sempre uma inspeção pré-operação.
 - 3 Realizar sempre os testes de funções antes da utilização.
 - 4 Inspeccionar o local de trabalho.
- 5 Utilizar a máquina somente para a finalidade planejada.**

Noções básicas

A seção Instruções de operação fornece instruções para cada aspecto da operação da máquina. É responsabilidade do operador cumprir todas as normas e instruções de segurança constantes nos manuais do operador, de segurança e de responsabilidades.

A utilização da máquina com outro objetivo que não seja elevar pessoal, suas ferramentas e materiais a um local aéreo de trabalho é insegura e perigosa.

Somente pessoas treinadas e autorizadas devem ter permissão para operar a máquina. Se mais de um operador for utilizar a máquina em horários diferentes no mesmo turno de trabalho, eles deverão ser qualificados e todos deverão cumprir as normas e instruções de segurança constantes nos manuais do operador, de segurança e de responsabilidades. Isso significa que cada novo operador deve executar uma inspeção pré-operação, testes de funções e uma inspeção do local de trabalho antes de utilizar a máquina.

INSTRUÇÕES DE OPERAÇÃO

Partida do motor

- 1 Nos controles de solo, coloque a chave de comando na posição desejada.
- 2 Certifique-se de que os botões vermelhos de parada de emergência de solo e da plataforma estejam puxados para fora, na posição ligado.

Modelos a gasolina/GLP

- 3 Escolha o combustível pressionando o botão seletor de combustível.
- 4 Pressione o botão de partida do motor. Se o motor não funcionar ou morrer, o atraso de reinício desativará a chave de partida por 3 segundos.

**Modelos a diesel**

- 3 Pressione o botão da vela incandescente.
- 4 Pressione o botão de partida do motor. Se o motor não funcionar ou morrer, o atraso de reinício desativará a chave de partida por 3 segundos.

Todos os modelos

Se o motor não der partida após 15 segundos de acionamento, determine o motivo e conserte o defeito. Aguarde 60 segundos antes de tentar dar a partida novamente.

Em condições de frio, -6 °C ou menos, aqueça o motor por 5 minutos antes de operar para evitar danos ao sistema hidráulico.

Em condições de frio extremo, -18 °C ou menos, as máquinas devem estar equipadas com kits opcionais para partida a frio. Tentar dar partida no motor quando as temperaturas estão abaixo de -18 °C pode exigir o uso de uma bateria auxiliar.

Modelos a gasolina/GLP: em tempo frio, com temperatura de -6 °C ou menos, a partida do motor deve ser dada com gasolina, o motor aquecido por 2 minutos, e então alterada para GLP. Se o motor estiver aquecido, é possível dar partida com GLP.

Parada de emergência

Pressione o botão vermelho de parada de emergência do solo ou da plataforma para a posição desligado, a fim de parar todas as funções e desligar o motor.

Conserte qualquer função que seja acionada quando o botão vermelho de parada de emergência estiver pressionado na posição desligado.

A seleção e o acionamento dos controles de solo cancelam a ação do botão vermelho de parada de emergência da plataforma.

Controles auxiliares

Utilize alimentação auxiliar se a fonte de alimentação primária (motor) falhar.

- 1 Coloque a chave de comando na posição de controle de solo ou da plataforma.
- 2 Puxe o botão vermelho de parada de emergência para a posição ligado.
- 3 Pressione a chave de pé ao acionar os controles auxiliares da plataforma.
- 4 Simultaneamente, segure o botão de alimentação auxiliar e ative a função desejada.



Máquinas equipadas com a opção de movimento por alimentação auxiliar: a função de movimento deve operar.

INSTRUÇÕES DE OPERAÇÃO

Operação a partir do solo

- 1 Coloque a chave de comando na posição de controle de solo.
- 2 Puxe o botão vermelho de parada de emergência para a posição ligado.
- 3 Modelos a gasolina/GLP: escolha o combustível pressionando o botão seletor de combustível.
- 4 Dê partida no motor.

Para posicionar a plataforma

- 1 Mantenha pressionado um botão de habilitação da função/seleção de velocidade.
- 2 Pressione o botão de função adequado de acordo com as marcas no painel de controle.



As funções de movimento e direção não estão disponíveis nos controles de solo.

Operação da plataforma

- 1 Coloque a chave de comando na posição de controle da plataforma.
- 2 Puxe os botões vermelhos de parada de emergência de solo e da plataforma para a posição ligado.
- 3 Modelos a gasolina/GLP: escolha o combustível pressionando o botão seletor de combustível.
- 4 Dê partida no motor. Não pressione a chave de pé ao dar partida no motor.

Para posicionar a plataforma

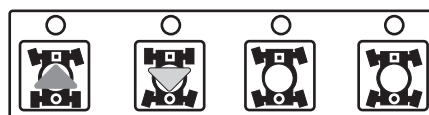
- 1 Pressione a chave de pé.
- 2 Mova lentamente a alavanca de controle de função ou a chave seletora, ou pressione o botão adequado, de acordo com as marcas do painel de controle.

Para dirigir

- 1 Pressione a chave de pé.

Modelos com 4 rodas comandadas pela direção:

- 2 Selecione o modo de direção, pressionando o botão de modo de direção. A lâmpada indicadora ao lado do modo de direção atual estará acesa.

**Todos os modelos:**

- 3 Mova lentamente a alavanca de controle de movimento/direção no sentido indicado pelos triângulos azul ou amarelo OU pressione a chave oscilante localizada na parte superior da alavanca de controle de movimento.



Utilize as setas de direção com código de cores dos controles da plataforma e no chassi da máquina para identificar a direção do movimento das rodas.

Para movimentar

- 1 Pressione a chave de pé.
- 2 Aumentar a velocidade: mova lentamente a alavanca de controle de movimento/direção no sentido indicado pelas setas azul ou amarela.



Diminuir a velocidade: mova lentamente a alavanca de controle de movimento/direção para o centro.

Parar: volte a alavanca de controle de movimento/direção para o centro ou solte a chave de pé.

Utilize as setas de direção com código de cores nos controles da plataforma e no chassi da máquina para identificar a direção do movimento da máquina.

O movimento da máquina será restrito quando a lança estiver elevada ou estendida.

INSTRUÇÕES DE OPERAÇÃO

Operação em declive

Determine a capacidade de inclinação em aclave, declive e de inclinação lateral da máquina e determine o grau de inclinação.



Capacidade máxima de inclinação, aclave com contrapeso (capacidade de subida):
2WD: 30% (17°)
4WD: 45% (24°)



Capacidade máxima de inclinação, declive com contrapeso:
2WD: 15% (9°)
4WD: 35% (19°)



Capacidade máxima de inclinação lateral:
25% (14°)

Observação: a capacidade de inclinação está sujeita às condições do solo e à tração adequada. O termo 'capacidade de subida' aplica-se apenas à configuração de aclave com contrapeso.

Verifique se a lança está abaixo da linha horizontal e se a plataforma está entre as rodas com marca redonda (seta amarela).

Pressione o botão de seleção de velocidade de movimento da máquina até que a lâmpada próxima ao símbolo de inclinação se acenda.

Para determinar o grau de inclinação

Calcule a inclinação com um inclinômetro digital OU adote o procedimento a seguir.

Serão necessários:

- um nível de bolha;
- um pedaço de madeira reto, com pelo menos 1 m de comprimento;
- uma fita métrica.

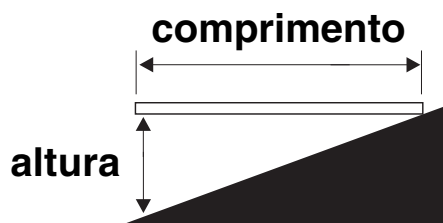
Coloque o pedaço de madeira na inclinação.

No final do declive, coloque o nível de bolha na extremidade superior do pedaço de madeira e eleve a extremidade inferior do pedaço de madeira até que ele fique nivelado.

Com o pedaço de madeira nivelado, calcule a distância vertical entre a extremidade inferior do pedaço de madeira e o solo.

Divida a distância que consta na fita métrica (altura) pelo comprimento do pedaço de madeira (comprimento) e multiplique por 100.

Exemplo:



Pedaço de madeira = 3,6 m

Comprimento = 3,6 m

Altura = 0,3 m

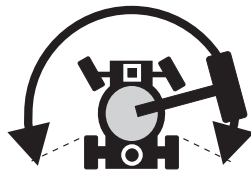
$0,3 \text{ m} \div 3,6 \text{ m} = 0,083 \times 100 = 8,3\%$ de inclinação

Se a inclinação exceder a capacidade máxima de inclinação em aclave, declive ou de inclinação lateral, a máquina deve ser içada ou transportada para cima ou para baixo do declive. Consulte a seção de Instruções de transporte e elevação.

INSTRUÇÕES DE OPERAÇÃO

Habilitação do movimento

A lâmpada acesa indica que a lança passou de uma das rodas com marca redonda e que a função de movimento está desativada.



Para acionar, pressione o botão de habilitação de movimento e mova lentamente a alavanca de controle de movimento/direção, deslocando-a do centro.

Se a alavanca de controle de movimento/direção não for acionada em dois segundos, após o pressionamento do botão de habilitação de movimento, a função de movimento não funcionará. Solte e pressione o botão de habilitação de movimento novamente.

Esteja ciente de que a máquina pode mover-se na direção oposta à dos controles de movimento e direção.

Utilize sempre as setas de direção com código de cores nos controles da plataforma e no chassi da máquina para identificar a direção do movimento da máquina.

Gerador (se instalado)

Para operar o gerador, pressione o botão correspondente. A lâmpada indicadora acenderá e o motor continuará a funcionar.

Conecte ferramentas elétricas na tomada GFCI de alimentação para a plataforma.

Para desligar o gerador, pressione o botão correspondente. A lâmpada indicadora apagará.

Seleção da marcha lenta (rpm)

Selecione a marcha lenta (rpm) pressionando o botão seletor. A lâmpada indicadora ao lado do ajuste atual estará acesa.



- Símbolo do coelho e da chave de pé: marcha lenta superior acionada pela chave de pé
- Símbolo de tartaruga: marcha lenta inferior
- Símbolo de coelho: marcha lenta superior

Lâmpada de verificação do motor

Lâmpada acesa e motor desligado: identifique a máquina e retire-a de serviço.

Lâmpada acesa e motor ainda em funcionamento: entre em contato com a assistência técnica em 24 horas.

INSTRUÇÕES DE OPERAÇÃO

Lâmpadas indicadoras de envelope de operação

As lâmpadas indicadoras de envelope de operação acenderão para indicar ao operador que uma função foi interrompida e/ou que é necessário que o operador execute uma ação.

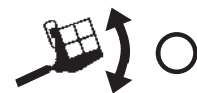
Lâmpada indicadora de descida da lança primária piscando: desça a lança primária até que a lâmpada indicadora se apague.



Lâmpada indicadora de máquina desnivelada piscando: o alarme de inclinação estará soando quando a lâmpada estiver piscando. Mova a máquina para uma superfície firme e nivelada.



Lâmpada indicadora de plataforma desnivelada piscando: o alarme de inclinação estará soando quando a lâmpada estiver piscando. A chave seletora de nível da plataforma funcionará somente na direção de nivelamento da plataforma. Nivele a plataforma até que a lâmpada indicadora se apague.



Lâmpada indicadora de sobrecarga da plataforma (se instalada)



A lâmpada piscando indica que a plataforma está sobrecarregada e que as funções não funcionarão.

Remova peso da plataforma até a lâmpada apagar.

Desligamento do motor

Pressione o botão vermelho de parada de emergência e coloque a chave de comando na posição desligado.

Proteção contra queda

Equipamento pessoal de proteção contra queda (PFPE) é exigido ao operar a máquina.

Todo equipamento PFPE deve estar de acordo com as normas governamentais aplicáveis e deve ser inspecionado e utilizado de acordo com as instruções de seu fabricante.

Após cada utilização

- 1 Selecione um local de estacionamento seguro: uma superfície nivelada e firme, sem obstruções e tráfego.
- 2 Retraia e desça a lança até a posição retraída.
- 3 Gire a base giratória de modo que a lança fique entre as rodas com marca redonda.
- 4 Coloque a chave de comando na posição desligado e remova a chave para evitar a utilização por pessoas não autorizadas.
- 5 Calce as rodas.

Adesivos

Inspeção dos adesivos com palavras

Determine se os adesivos na máquina contêm palavras ou símbolos. Utilize a inspeção apropriada para verificar se todos os adesivos estão legíveis e nos devidos lugares.

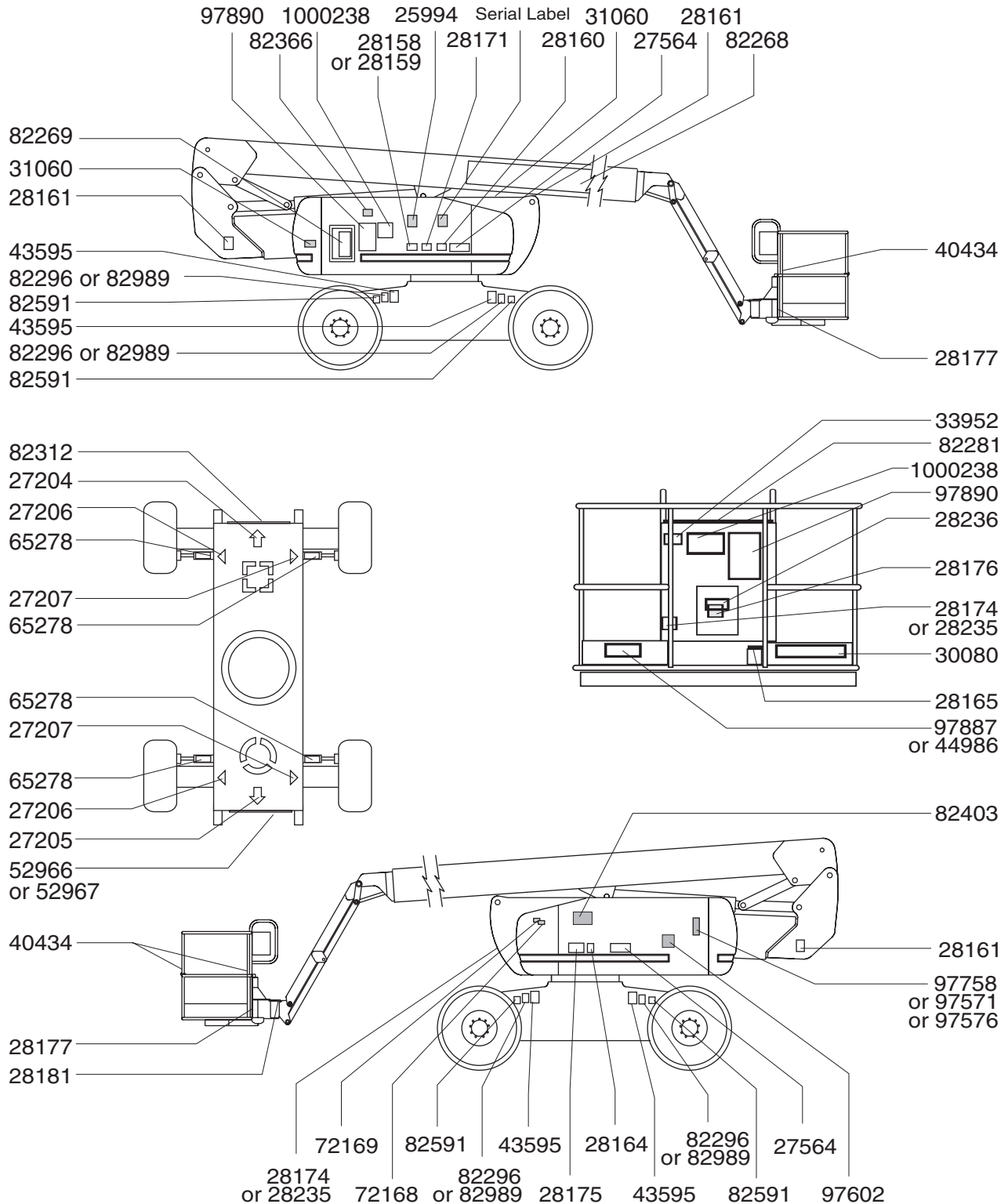
Part No.	Description	Quantity
27204	Arrow - Blue	1
27205	Arrow - Yellow	1
27206	Triangle - Blue	2
27207	Triangle - Yellow	2
27564	Danger - Electrocutation Hazard	2
28158	Label - Unleaded	1
28159	Label - Diesel	1
28160	Label - LPG	1
28161	Warning - Crushing Hazard	3
28164	Notice - Hazardous Materials	1
28165	Notice - Foot switch	1
28171	Label - No Smoking	1
28174	Label - Power to Platform, 230V	2
28175	Caution - Compartment Access	1
28176	Notice - Missing Manuals	1
28177	Warning - Collision Hazard	2
28181	Warning - No Step or Ride	1
28235	Label - Power to Platform, 115V	2
28236	Warning - Failure To Read . . .	1
30080	Notice - Max. Capacity, 500 lbs / 227 kg	1
31060	Danger - Tip-over Hazard	2
33952	Danger - Tip-over Hazard	1
40434	Label - Lanyard Anchorage	3
43595	Danger - Tip-over Hazard, Tires	4
44986	Notice - Max. Manual Force, 90 lbs / 400 N	1

Part No.	Description	Quantity
52966	Cosmetic - 4 x 2	1
52967	Cosmetic - 4 x 4	1
65278	Caution - No Step	4
72168	Notice - Starter Battery	1
72169	Notice - Controls Battery	1
82268	Cosmetic - Genie Z-80/60	1
82269	Ground Control Panel	1
82281	Platform Control Panel	1
82296	Danger/Notice - Tire Specifications	4
82312	Cosmetic - Z-80	1
82366	Label - Chevron Rykon	1
82591	Label - Wheel Load	4
82989	Danger/Notice - Tire Specifications, High Flotation	4
97525	Notice - Perkins Engine Specs	1
97571	Notice - Ford Engine Specs	1
97576	Notice - Deutz Engine Specs	1
97592	Label - Fuse and Relay Panel Layout	1
97602	Warning - Explosion Hazard	1
97887	Notice - Max Side Force, 150 lbs / 667 N	1
97890	Danger - General Safety	2
1000238	Notice - Operating Instructions	2



Shading indicates decal is hidden from view, i.e. under covers

ADESIVOS



ADESIVOS

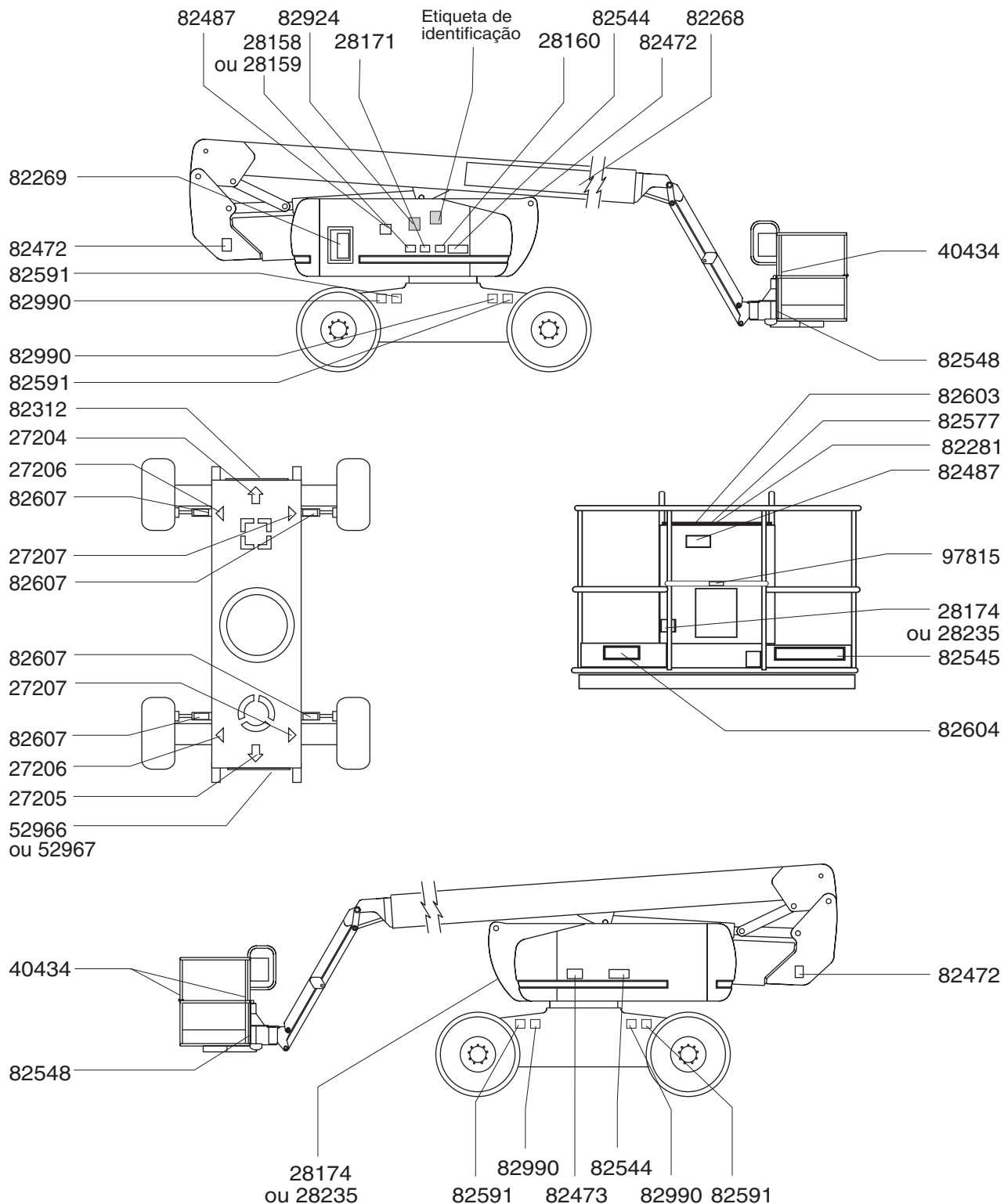
Inspeção dos adesivos com símbolos

Determine se os adesivos na máquina contêm palavras ou símbolos. Utilize a inspeção apropriada para verificar se todos os adesivos estão legíveis e nos devidos lugares.

Núm. de peça	Descrição	Quantidade
27204	Seta - Azul	1
27205	Seta - Amarela	1
27206	Triângulo - Azul	2
27207	Triângulo - Amarelo	2
28158	Etiqueta - Sem chumbo	1
28159	Etiqueta - Diesel	1
28160	Etiqueta - GLP	1
28171	Etiqueta - Proibido fumar	1
28174	Etiqueta - Alimentação para a plataforma, 230 V	2
28235	Etiqueta - Alimentação para a plataforma, 115 V	2
40434	Etiqueta - Ponto de amarração para transporte	3
52966	Decorativa - 4 x 2	1
52967	Decorativa - 4 x 4	1
82268	Decorativa - Genie Z-80/60	1
82269	Painel de controle de solo	1
82281	Painel de controle da plataforma	1
82312	Decorativa - Z-80	1

Núm. de peça	Descrição	Quantidade
82472	Advertência - Risco de esmagamento	3
82473	Cuidado - Acesso ao compartimento	1
82487	Observação - Instruções de operação	2
82544	Perigo - Risco de choques elétricos	2
82545	Observação - Capacidade máx., 227 kg	1
82548	Advertência - Rotação da plataforma	2
82577	Etiqueta - Plataforma sobrecarregada	1
82591	Etiqueta - Carga na roda	4
82603	Etiqueta - Habilitação de movimento	1
82604	Perigo - Força manual máx., 400 N	1
82607	Cuidado - Não pise	4
82924	Cuidado - Risco de danos aos componentes	1
82990	Etiqueta - Pressão do pneu não marcante	4
97815	Etiqueta - Trilho central inferior	1

ADESIVOS



Instruções de transporte e elevação



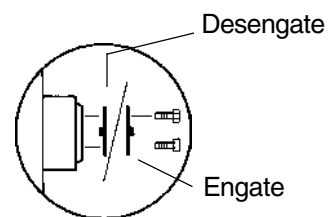
Observe e siga estas instruções:

- ☑ O veículo de transporte deve estar estacionado em uma superfície nivelada.
- ☑ O veículo de transporte deve estar preso para evitar que deslize enquanto a máquina estiver sendo carregada.
- ☑ Verifique se a capacidade do veículo, as superfícies de carga e as correntes ou correias são suficientes para suportar o peso da máquina. Consulte o peso da máquina na etiqueta de identificação.
- ☑ Antes de transportar, verifique se a base giratória está presa com a trava de rotação. Antes de acionar a máquina, lembre-se de destravar a base giratória.
- ☑ Não movimente a máquina em um declive superior à capacidade de inclinação ou de inclinação lateral da máquina. Consulte o item Operação em declive, na seção Instruções de operação.
- ☑ Se a inclinação da carroceira do veículo de transporte exceder a capacidade máxima de inclinação em aclone ou declive, a máquina deve ser carregada e descarregada por meio de um guindaste, como descrito.

Configuração de roda livre para içamento

Calce as rodas para impedir que a máquina se desloque.

Modelos 2WD: libere os freios das rodas não comandadas pela direção, virando as tampas de desconexão do cubo de tração.



Modelos 4WD: libere os freios das rodas, virando as quatro tampas de desconexão do cubo de tração.

Verifique se a linha do guincho está presa de forma adequada aos pontos de amarração do chassi da máquina e se o caminho está desobstruído.

Execute os procedimentos inversos para engatar novamente os freios.

Observação: a válvula de liberação manual do freio deve permanecer sempre fechada.

INSTRUÇÕES DE TRANSPORTE E ELEVAÇÃO

Prender a caminhão ou trailer para transporte

Utilize sempre o pino de trava de rotação da base giratória ao transportar a máquina.

Coloque a chave de comando na posição desligado e remova-a antes de iniciar o transporte.

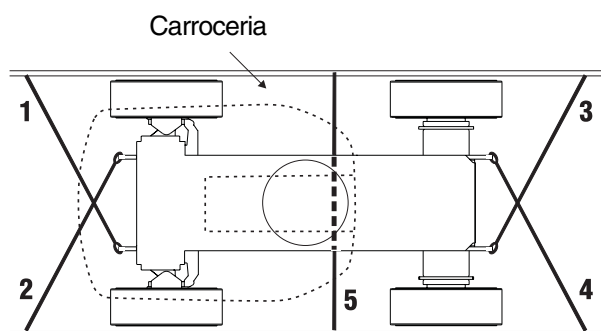
Inspeccione a máquina por completo para ver se há peças frouxas ou soltas.

Fixação do chassi

Utilize correntes com grande capacidade de carga.

Utilize 5 correntes, no mínimo.

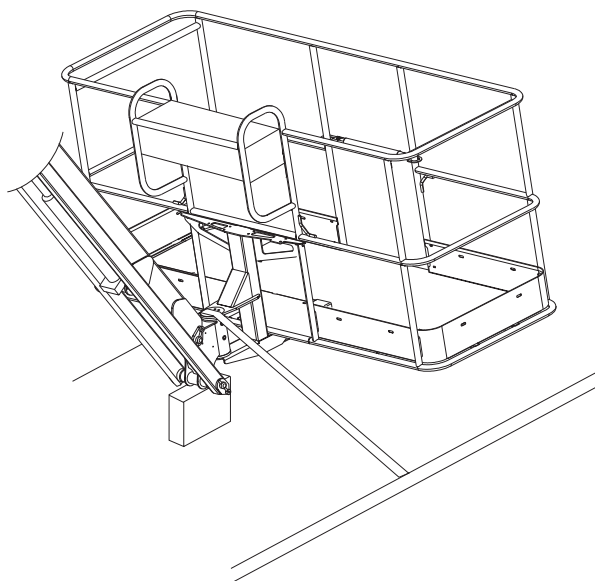
Ajuste o cordame para evitar danos às correntes.



Prenda a plataforma

Coloque um bloco sob o rotor. Não permita que o bloco entre em contato com o cilindro da plataforma.

Fixe a plataforma com uma correia de nylon, colocada sobre a articulação do jib. Ao prender a seção da lança, não pressione demais.



INSTRUÇÕES DE TRANSPORTE E ELEVAÇÃO



Observe e siga estas instruções:

- ☑ Somente pessoal técnico qualificado deve ajustar e elevar a máquina.
- ☑ Verifique se a capacidade do guindaste, as superfícies de carregamento e as correias ou cabos são suficientes para suportar o peso da máquina. Consulte o peso da máquina na etiqueta de identificação.

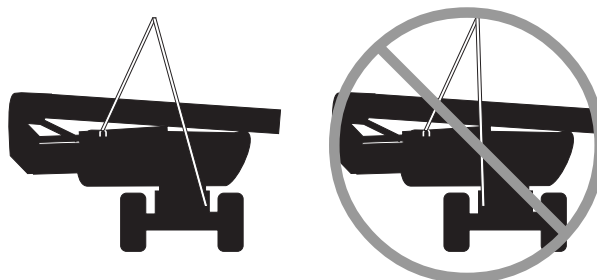
Instruções de elevação

Abaixe totalmente e retraia as lanças primária e secundária. Remova todos os itens soltos da máquina.

Gire a base giratória a 90 graus.

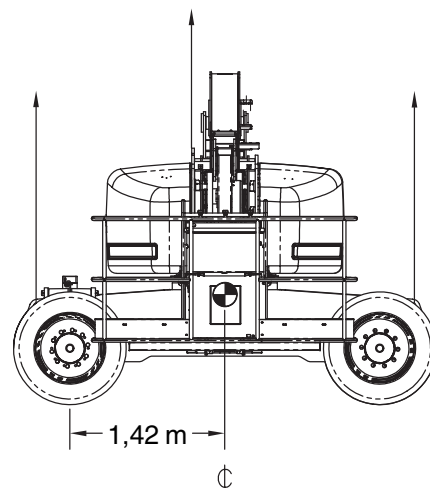
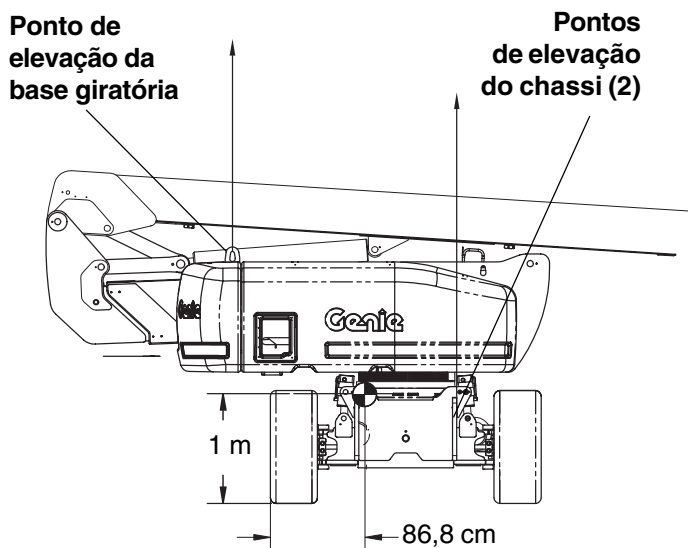
Determine o centro de gravidade da máquina, usando as medidas das figuras desta página.

Prenda o cordame somente nos pontos de elevação indicados na máquina.



Prenda o cordame nos 2 pontos de elevação do chassi mais distantes do ponto de elevação da base giratória.

Ajuste o cordame para evitar danos à máquina e para manter seu nivelamento.



Especificações

Z-80/60	
Altura máxima de trabalho	26,2 m
Altura máxima da plataforma	24,4 m
Altura máxima em posição retraída	3 m
Alcance horizontal, máximo	18,3 m
Largura	2,5 m
Comprimento, posição retraída	11,3 m
Comprimento, retraída para transporte	9,1 m
Capacidade máxima de carga	227 kg
Velocidade máxima do vento	12,5 m/s
Distância entre eixos	2,7 m
Altura mínima do chão	30 cm
Raio de manobra, externo	
2 rodas comandadas pela direção	7,5 m
4 rodas comandadas pela direção	4,6 m
Raio de manobra, interno	
2 rodas comandadas pela direção	4,4 m
4 rodas comandadas pela direção	2,1 m
Rotação da base giratória (em graus)	360° contínuo
Interferência traseira da base giratória, lança secundária abaixada	2,24 m
Interferência traseira da base giratória, lança secundária elevada	1,17 m
Controles	12 V CC proporcional
Dimensões da plataforma de 6 foot (comprimento x largura)	1,8 m x 76 cm
Dimensões da plataforma de 8 foot (comprimento x largura)	2,4 m x 91 cm
Nivelamento da plataforma	autonivelamento
Rotação da plataforma	160°
Tomada CA na plataforma	padrão

A melhoria contínua de nossos produtos é uma política da Genie. As especificações dos produtos estão sujeitas a alterações sem aviso prévio ou obrigações.

Pressão hidráulica, máxima (funções da lança)	220 bar
Tensão no sistema	12 V
Dimensões dos pneus	18-625, 16 camadas FF
Dimensões dos pneus - pneus não marcantes	445D50/710 18PR
Emissões de ruídos pelo ar	80 dB
Nível máximo do som em estações de trabalho de operação normal (peso A)	
Peso (Os pesos da máquina variam conforme as configurações de opcionais)	Consulte a etiqueta de identificação
Capacidade do tanque de combustível	132 litros

Velocidades de operação

Retraída	4,8 km/h 12,2 m/9,1 s
Elevada ou estendida	1,1 km/h 12,2 m/40 s

Capacidade máxima de inclinação, posição retraída, 2WD

Aclive com contrapeso	30%	(17°)
Declive com contrapeso	15%	(9°)
Inclinação lateral	25%	(14°)

Capacidade máxima de inclinação, posição retraída, 4WD

Aclive com contrapeso	45%	(24°)
Declive com contrapeso	35%	(19°)
Inclinação lateral	25%	(14°)

Observação: a capacidade de inclinação está sujeita às condições do solo e à tração adequada.

Informações sobre carga no piso

Carga nos pneus, máxima	7.711 kg
Pressão de contato dos pneus	9,1 kg/cm ² 896 kPa
Pressão ocupada	1.840 kg/m ² 18,06 kPa

Observação: as informações sobre carga no piso são aproximadas e não incorporam diferentes configurações de opcionais. Devem ser utilizadas somente com fatores de segurança adequados.

ESPECIFICAÇÕES

Envelope de trabalho da Z-80/60

